



UNIVERSIDADES PÚBLICAS DE LA COMUNIDAD DE MADRID
PRUEBA DE ACCESO A ESTUDIOS UNIVERSITARIOS (LOGSE)

Curso 2006-2007

MATERIA: TECNOLOGÍA INDUSTRIAL II

INSTRUCCIONES GENERALES Y VALORACIÓN

Estructura de la prueba: la prueba se compone de dos opciones "A" y "B" cada una de las cuales consta de cinco cuestiones que a su vez pueden comprender varios apartados.

Puntuación: Cada cuestión se calificará con una puntuación máxima de 2 puntos. Los apartados de cada cuestión se puntuarán con el valor que se indica en los enunciados. Puntuación global máxima 10 puntos.

Instrucciones: Sólo se podrá contestar una de las dos opciones, desarrollando íntegramente su contenido.

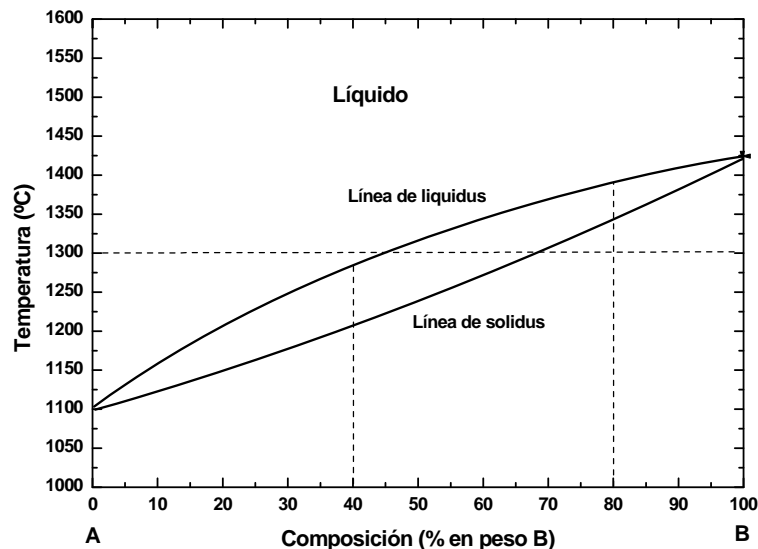
Tiempo: La duración máxima de la prueba es de 90 minutos

Opción A

Cuestión nº1 (2 puntos)

En la Figura adjunta se muestra el diagrama de fases de una aleación A-B. Conteste a las siguientes cuestiones:

- ¿Cuál es la temperatura de inicio y de fin del proceso de solidificación para las siguientes composiciones? (0,5 puntos)
 - 20% A
 - 40% de B
- ¿A partir de qué composición de B una aleación estaría totalmente líquida a 1300°C? ¿Y sólida? (0,5 puntos)
- Calcule el número de fases y, de forma aproximada, la composición de cada una y las cantidades relativas de cada fase para una aleación del 50% de A a 1300°C (1 punto)



Opción A (Continuación)

Cuestión n°2 (2 puntos)

- a) Explique donde se encuentra la principal fuente de emisión de agentes contaminantes por parte de los motores térmicos e indique al menos dos de los compuestos tóxicos que suelen estar presentes en estas emisiones (1 punto).
- b) Explique como podría reducirse la emisión de compuestos tóxicos con los gases de escape de los motores térmicos (1 punto).

Cuestión n° 3 (2 Puntos)

Un sistema de control de la temperatura de un horno sigue el esquema presentado en la figura, en el que la alarma se activa con un nivel alto. La función de transferencia del elemento calefactor es:

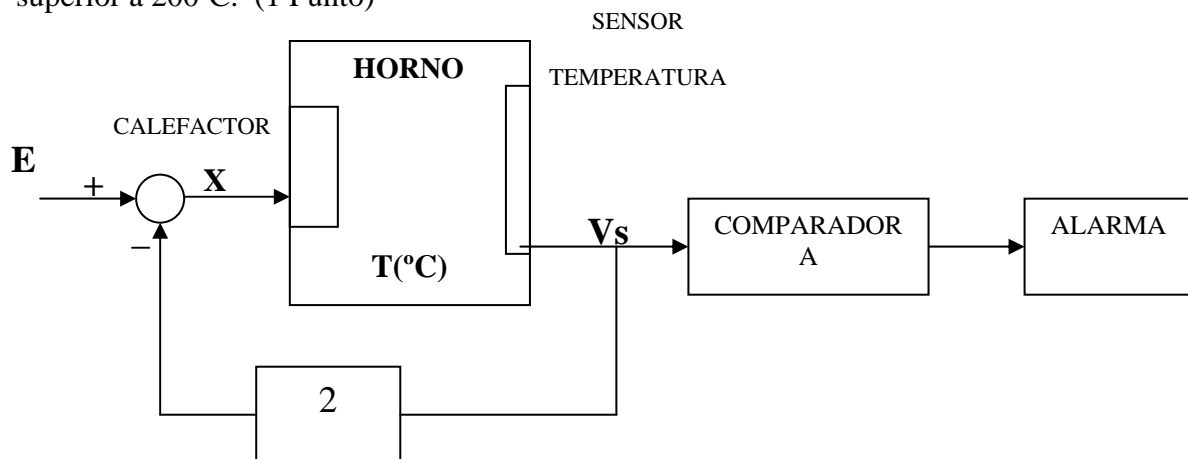
$$T(^{\circ}\text{C}) = 5 \cdot X + 10; \text{ (X voltios).}$$

Y la del sensor de temperatura es:

$$V_s \text{ (voltios)} = 4 \cdot 10^{-2} \cdot T; \text{ (T: grados centígrados).}$$

Suponiendo que la temperatura del sensor es idéntica a la del calefactor, obtenga:

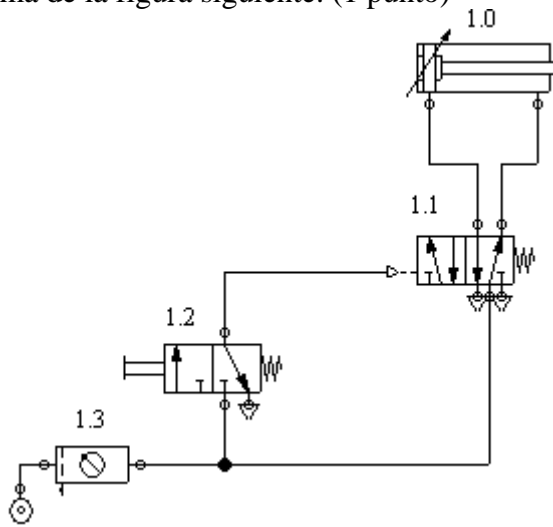
- a) La señal de entrada (E) para que la temperatura sea de 100 °C. (1 Punto)
- b) La función de transferencia A del comparador para que la alarma se active a una temperatura superior a 200°C. (1 Punto)



Opción A (Continuación)

Cuestión nº 4 (2 puntos)

a) Explique el funcionamiento del esquema de la figura siguiente. (1 punto)



b) Describa los componentes. (1 punto)

Cuestión nº 5 (2 puntos)

Dada una memoria de 4 GByte de capacidad organizada en palabras de 32 bits, responda a las siguientes preguntas:

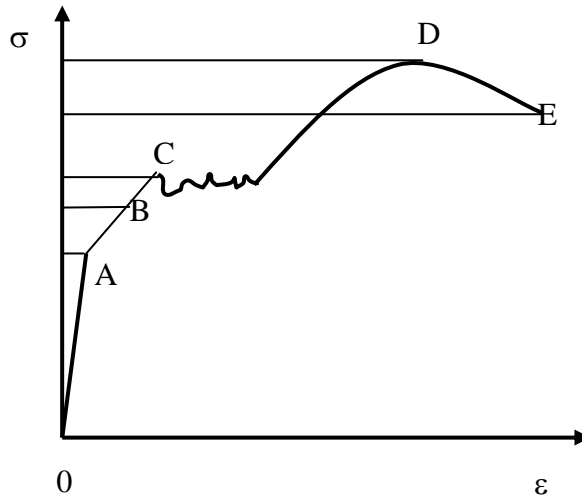
- ¿Cuántos bits de información puede almacenar? (0.5 puntos).
- ¿Cuántos KBytes de información puede almacenar? (0.5 puntos).
- ¿Cuántas palabras contiene? (0.5 puntos).
- ¿Cuántos bits son necesarios para direccionar una palabra? (0.5 puntos).

Opción B

Cuestión nº1 (2 puntos)

Dado el diagrama mostrado en la Figura adjunta, del que se sabe que sobrepasado el valor B empiezan a parecer deformaciones permanentes. indique:

- ¿A qué tipo de ensayo corresponde? (0,5 puntos)
- Identifique los puntos que señalan el límite de proporcionalidad, el límite de fluencia, la tensión de rotura y el límite elástico. (1 punto)
- ¿En qué zona del diagrama se cumple la ley de Hooke? (0,5 puntos)



Cuestión nº2 (2 puntos)

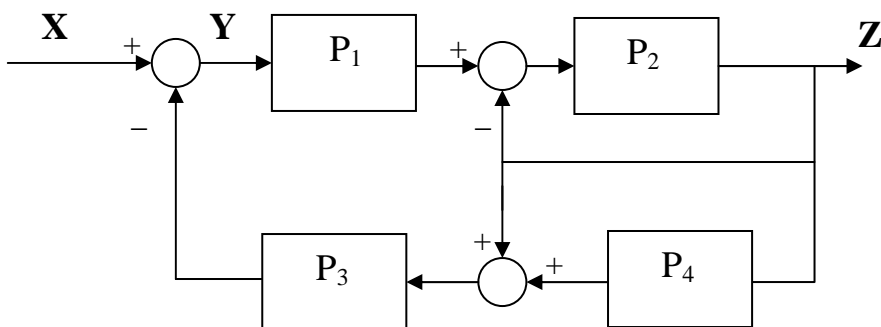
Un local prefabricado situado en una zona donde la temperatura media en el exterior es de 5°C , requiere el empleo de una bomba de calor de 8 kW de potencia para mantener la temperatura en su interior a 22°C . Sabiendo que la bomba de calor funciona de acuerdo a un Ciclo de Carnot reversible, calcule:

- La eficiencia de la máquina (1 punto)
- El calor aportado al interior del local (0,5 puntos)
- El calor retirado del exterior (0,5 puntos)

Cuestión nº 3 (2 Puntos)

Dado el diagrama de bloques de la figura:

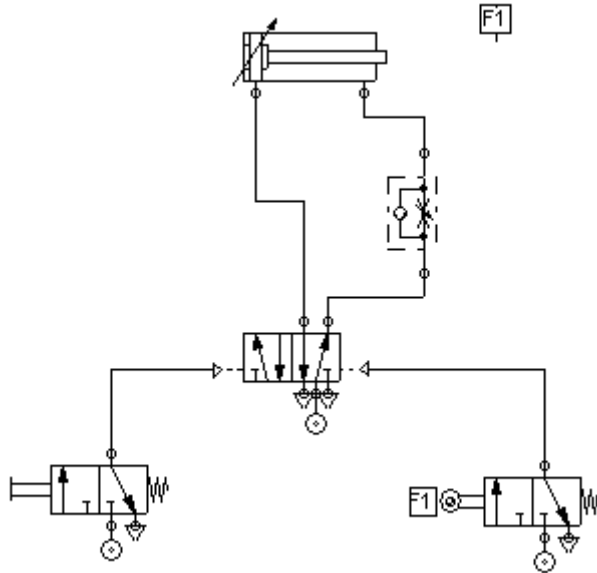
- Obtenga la función de transferencia $Z=f(Y)$. (1 Punto)
- Obtenga la función de transferencia $Z=f(X)$. (1 Punto)



Opción B (Continuación)

Cuestión nº 4 (2 puntos)

Explique el funcionamiento del esquema siguiente: (2 puntos)



Cuestión nº 5 (2 puntos)

a) Simplifique por el método de Karnaugh la siguiente suma de minterms:

$$f(a,b,c,d) = \sum m(1,4,5,6,7,9,13,15) \quad (1 \text{ punto})$$

b) Realice un circuito que usando el menor número de puertas de los tipos NOT, AND y OR efectúe la función lógica simplificada en el anterior apartado (1 punto).

TECNOLOGÍA INDUSTRIAL II

CRITERIOS ESPECÍFICOS DE CORRECCIÓN

Los profesores encargados de la corrección de las cuestiones dispondrán, una vez realizadas las pruebas, de una solución de las mismas, para que les sirva de guía en el desarrollo de su trabajo. En aquellas cuestiones en las que los resultados de un apartado intervengan en los cálculos de los siguientes, los correctores deberán valorar como válidos estos últimos apartados si su planteamiento fuese correcto y tan solo se tiene como error el derivado del cálculo inicial.

OPCIÓN A

Cuestión nº 1: 2 PUNTOS repartidos de la siguiente forma:

Apartado a: 0,5 puntos.

Apartado b: 0,5 puntos.

Apartado c: 1 punto.

Cuestión nº 2: 2 PUNTOS repartidos de la siguiente forma:

Apartado a: 1 punto.

Apartado b: 1 punto.

Cuestión nº 3: 2 PUNTOS repartidos de la siguiente forma:

Apartado a: 1 punto.

Apartado b: 1 punto.

Cuestión nº 4: 2 PUNTOS

Apartado a: 1 punto.

Apartado b: 1 punto

Cuestión nº 5: 2 PUNTOS repartidos de la siguiente forma:

Apartado a: 0,5 puntos.

Apartado b: 0,5 puntos.

Apartado c: 0,5 puntos.

Apartado d: 0,5 puntos.

Puntuación total 10 puntos

OPCIÓN B

Cuestión nº 1: 2 PUNTOS repartidos de la siguiente forma:

Apartado a: 0,5 puntos.

Apartado b: 1 punto.

Apartado c: 0,5 puntos.

Cuestión nº 2: 2 PUNTOS repartidos de la siguiente forma:

Apartado a: 1 punto.

Apartado b: 0,5 puntos.

Apartado c: 0,5 puntos.

Cuestión nº 3: 2 PUNTOS repartidos de la siguiente forma:

Apartado a: 1 punto.

Apartado b: 1 punto.

Cuestión nº 4: 2 PUNTOS

Cuestión nº 5: 2 PUNTOS repartidos de la siguiente forma:

Apartado a: 1 punto.

Apartado b: 1 punto.

Puntuación total 10 puntos